

# Полуторне ліжко Вуд Нест 5

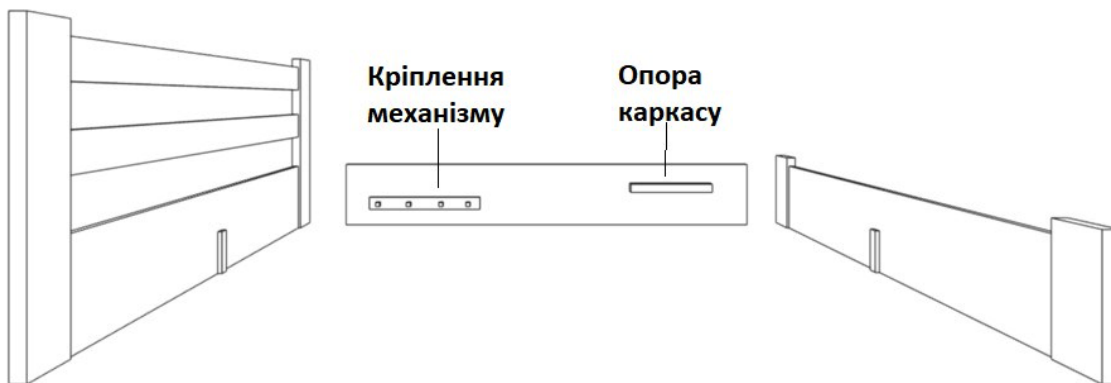
## Комплектація:

- Узголів'я - 1 шт.
- Узніжжя - 1 шт.
- Царги з ламелетримачами – 2шт.
- Ламельний каркас з механізмом - 1 шт.
- Опора середня - 1 шт.
- Дно ящика - 4 шт.

## Фурнітура:

- Шпилька 8x90 - 8 шт.
- Гайка М8 - 8 шт.
- Півмісяць - 8 шт.
- Гвинт 6x12 - 8 шт.
- Ноги пластикові - 20 шт.
- Шуруп 3x16 - 20 шт.
- Ключ S13 - 1 шт.
- Ключ шестигранний – 1шт.

1. Розмісти царги відносно спинок так, щоб кріплення механізму знаходилось в нижній частині царги, а опора каркасу у верхній



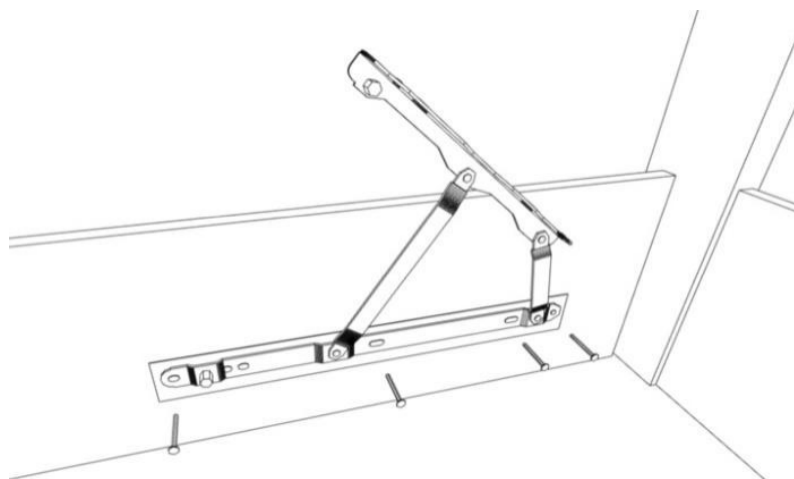
2. Вкрути шпильки в узголів'я та узніжжя. Встанови царгу на шпильку та шканти. Помісти півмісяць на шпильку в спеціальному отворі у царзі. Закрути гайку



3. Склавши корпус ліжка, встав середню опору на замки



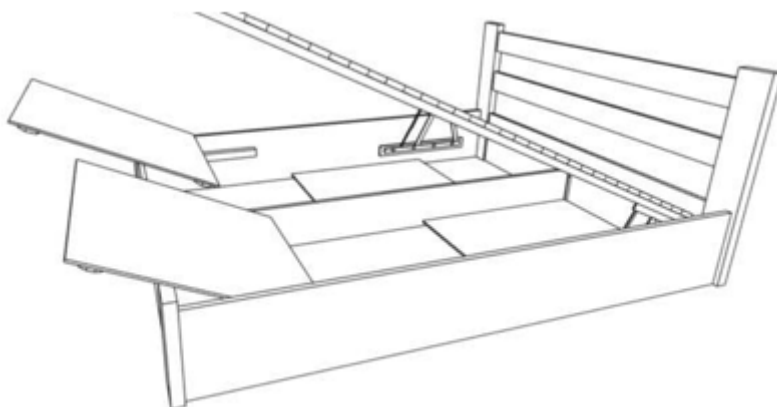
4. Прикрути каркас до ліжка використовуючи гвинт 6x12



5. Прикрути ноги до дна



6. Вклади дно в ліжко



## Складання каркасу

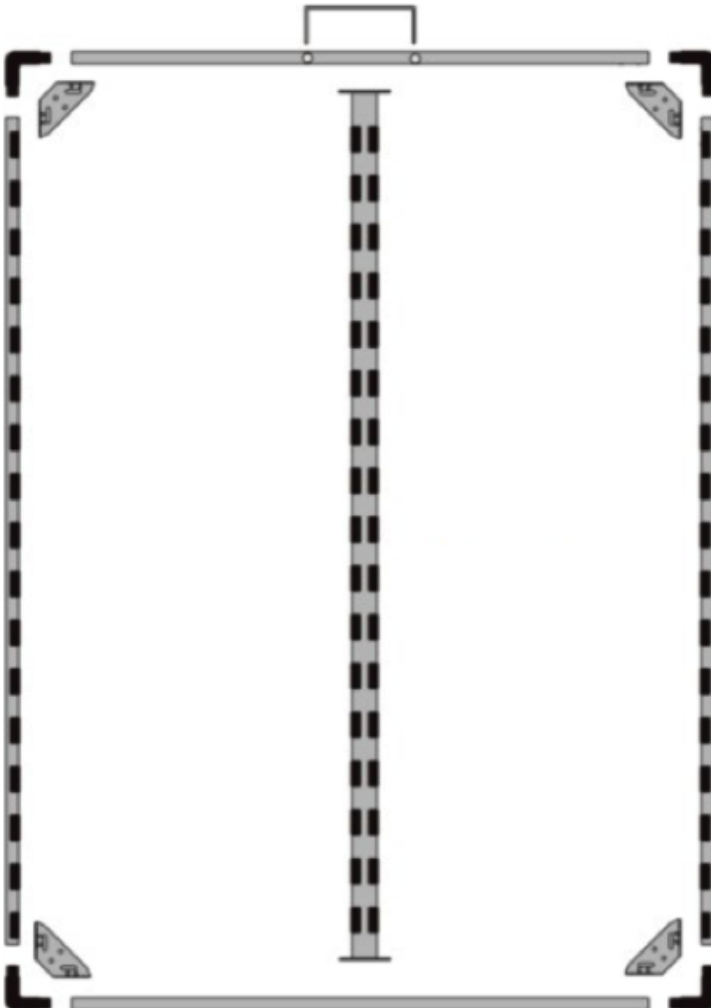
### Комплектація:

- Середня опора каркасу - 1 шт.
- Бокові елементи каркасу - 2 шт.
- Горизонтальні елементи каркасу - 2 шт.
- Матрасоутримувач - 1шт.
- Ламелі - 1 комплект
- Механізм - 1 комплект
- Амортизатори - 1 комплект
- Петля підйому каркасу - 1 шт.

### Фурнітура:

- Гвинт 8x45 - 4 шт.
- Гвинт 6x40 - 22 шт.
- Гайка М8 - 4 шт.
- Гайка М6 - 22 шт.
- Шайба 8мм - 4 шт.
- Шайба 6мм - 22 шт.
- Гвинт з втулкою – 4шт (для газових амортизаторів)

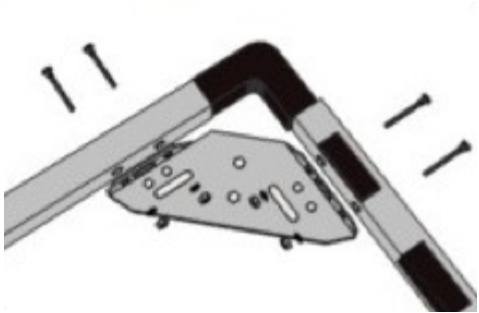
1. Розмісти елементи каркасу згідно малюнку нижче



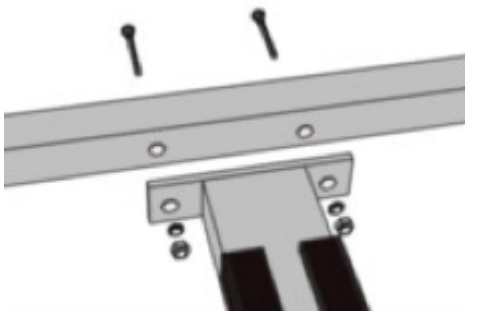
2. З'єднай пластмасові кутники з елементами каркасу



3. Прикрути металеві кутники, але не закручуй їх до кінця. Використовуй гвинт 6x40, гайку М6, шайбу 6мм



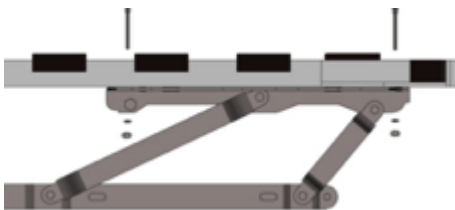
4. Прикрути середню опору використовуючи гвинт 8x45, гайку М8, шайбу 8мм



5. Докурути металеві кутники

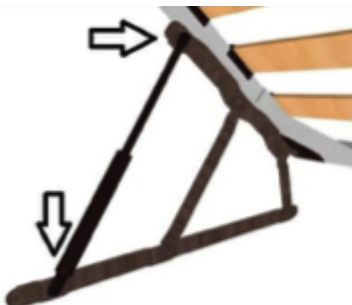
6. Прикрути механізм до ліжка слідуючи інструкції до ліжка

7. Прикрути каркас до механізму використовуючи гвинт 6x40, гайку М6, шайбу 6мм. Зверни увагу! Отвори для матрацуотримувача мають знаходитись зі сторони узголів'я. (Для різьбових матрацуотримувачів)



8. Встав ламель в гніздо бокового елемента, злегка зігни її вгору і зафіксуй в гнізді на центральній планці

9. Прикрути газовий амортизатор штоком догори використовуючи болт з втулкою



10. Встанови матрацотримувач зі сторони узголів'я
11. Зав'яжи петлю підйому каркасу зі сторони узніжжя

Увага! При першому закриванні каркасу газліфт треба зірвати! Для чого рекомендуємо закривати каркас помістивши на нього матрац, для рівномірного розподілення навантаження.